



M4000

GRU CINGOLATE COMPATTE
COMPACT CRAWLER CRANE

M RANGE



SIMPLE ANSWERS TO COMPLEX LIFTING REQUESTS

M RANGE

04

M4000

40000 kg
48 mt



BG LIFT - The Italian Job

“Simple answers to complex lifting requests”.

Il Team engineering di BG LIFT trasforma le problematiche di sollevamento, accessibilità e trasporto in soluzioni accessibili e dalla tecnologia avanzata. Non a caso BG LIFT è diventato in poco tempo uno dei punti di riferimento più luminosi del settore gru compatte. Il design e l'innovazione tecnologica rappresentano solo la “punta dell'iceberg” della serie “M”, costituita innanzitutto da sistemi complessi e perfettamente compatibili con gli standard internazionali in materia di sicurezza e protezione nei luoghi di lavoro.

“Simple answers to complex lifting requests”.

The BG LIFT engineering team transforms lifting, accessibility and transport issues into hand-on solutions using advanced technology. It is no coincidence that BG LIFT has quickly become one of the brightest points of reference for compact crane sector. From the very onset the mission has been to offer distinctive and solution-providing tools that are easy to use and pleasing to the eye. However, design and technological innovation only represent the “tip of the iceberg” comprised mostly of complex systems that are perfectly compatible with international standards on safety and protection in the workplace.

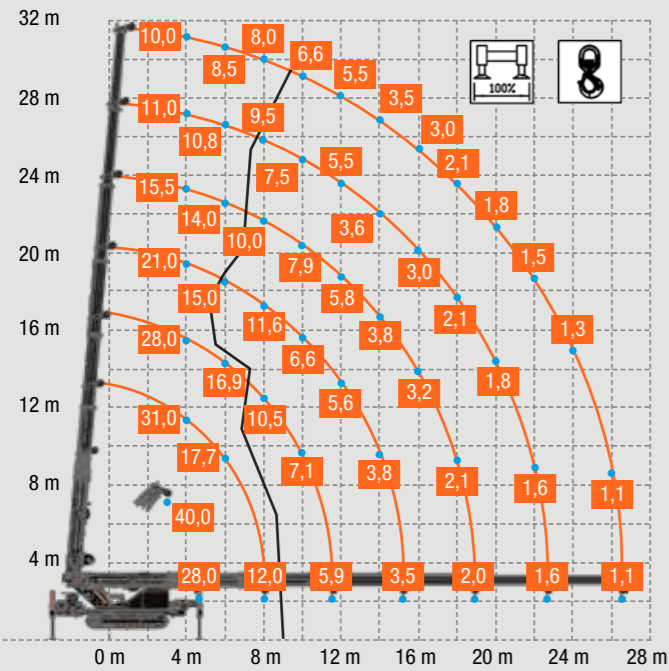


M4000

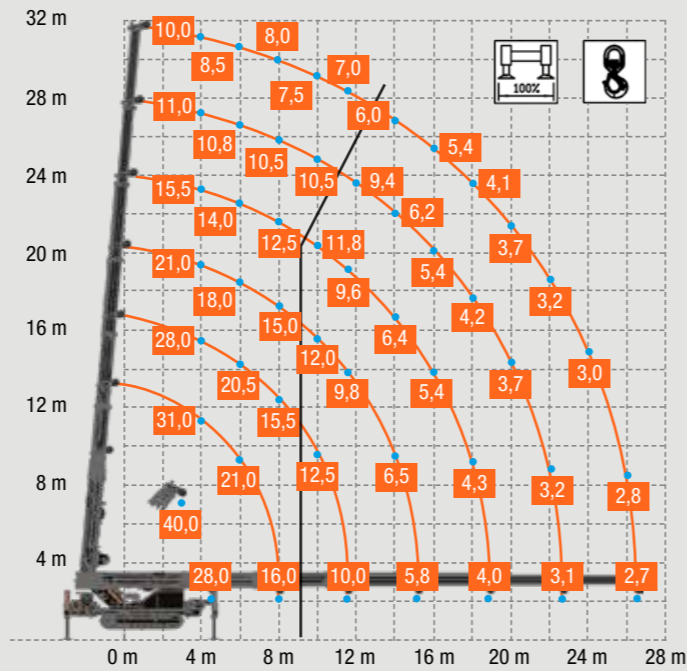
M4000

M RANGE

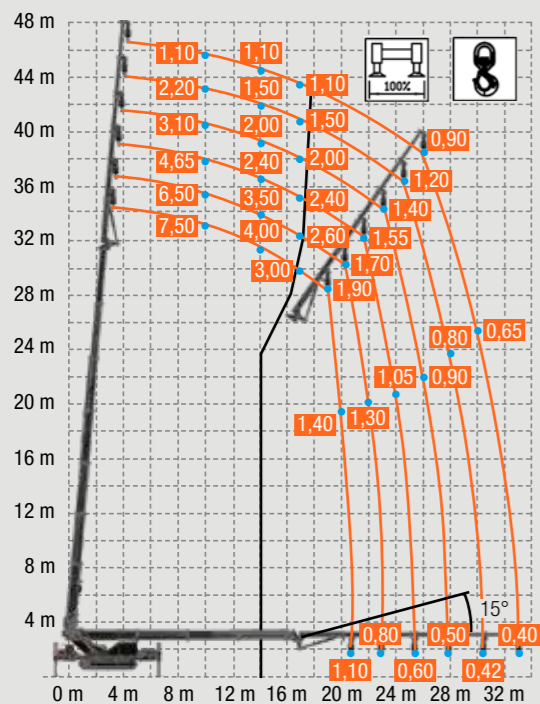
M4000



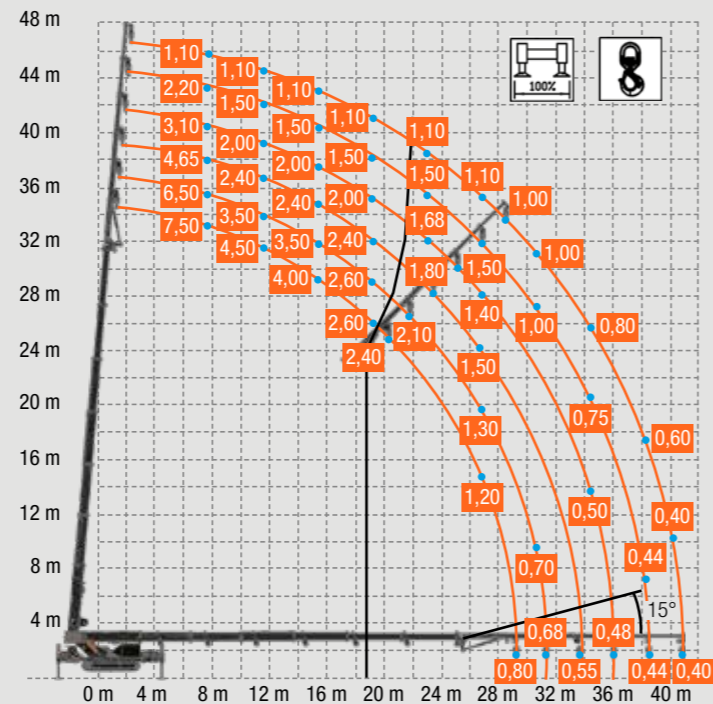
M4000 +



M4000 + Jib



M4000 + Jib +



- Dimensioni / Dimensions (H x W x L): 3,00 x 2,26 x 7,39 m
- Peso / Weight: 27900 kg +
+ 6600 kg zavorra rimovibile / removable ballast
- Capacità di sollevamento / Lifting capacity: 40000 kg
- Raggio massimo di lavoro / Maximum working radius: 42,5 m
- Altezza massima di sollevamento con jib idraulico (dal terreno)
Maximum lifting height with hydraulic Jib (from the ground) : 48 m
- Altezza massima di sollevamento (sotto terra)
Maximum lifting height (underground-winch): - 105 m



M4000. Potenza, accessibilità e versatilità.

M4000, un'incredibile e unica gru compatta. Un risultato straordinario di una ricerca accurata e dell'evoluzione tecnologica del team di ingegneri BG LIFT. M4000 trasforma le problematiche di sollevamento, accessibilità e trasporto in soluzioni semplificate per l'operatività quotidiana. Rende più facile l'utilizzo anche in situazioni operative considerate finora impossibili, sia negli spazi disponibili che nelle prestazioni di sollevamento. M4000 è anche una instancabile gru Pick & Carry, capace di muoversi con precisione millimetrica in spazi ridotti.

M4000. Power, accessibility, and versatility.

M4000, an incredible unique compact crane. An outstanding result of accurate research and technological evolution of the engineering team BG LIFT. M4000 transforms lifting issues, accessibility and transport in simplified solutions for everyday operation. It makes easier the use even in operational situations considered impossible up until today, both in the available spaces and in the lifting performance. M4000 is also a tireless Pick & Carry crane capable of moving with millimeter precision in small spaces.

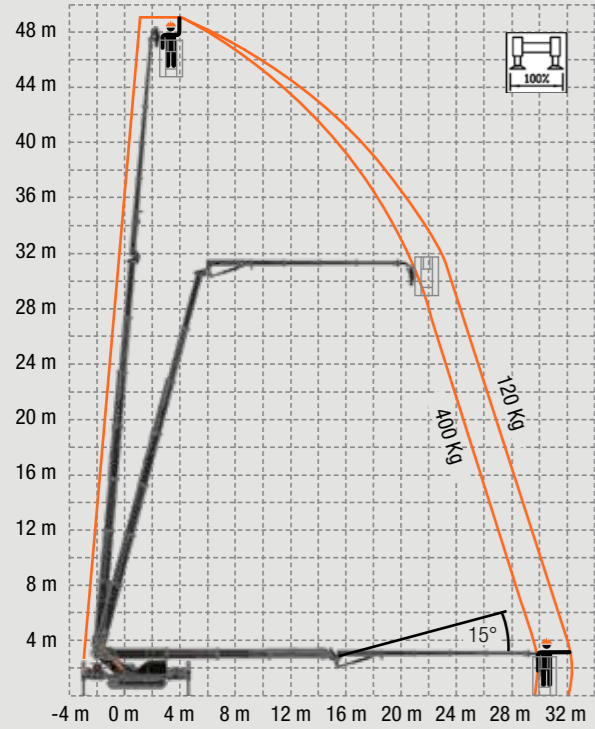
I dati tecnici possono essere modificati senza preavviso / Technical data can be modified without prior notice

M4000

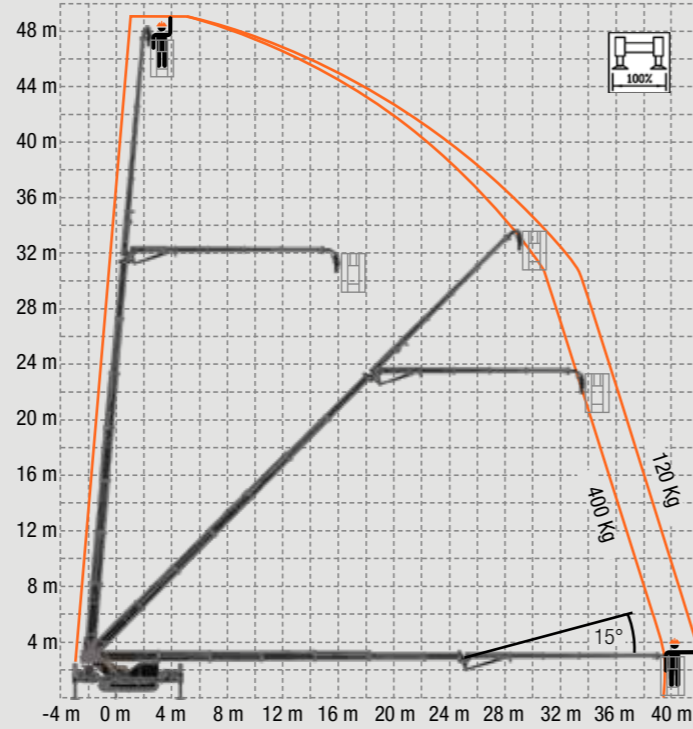
M4000

M RANGE

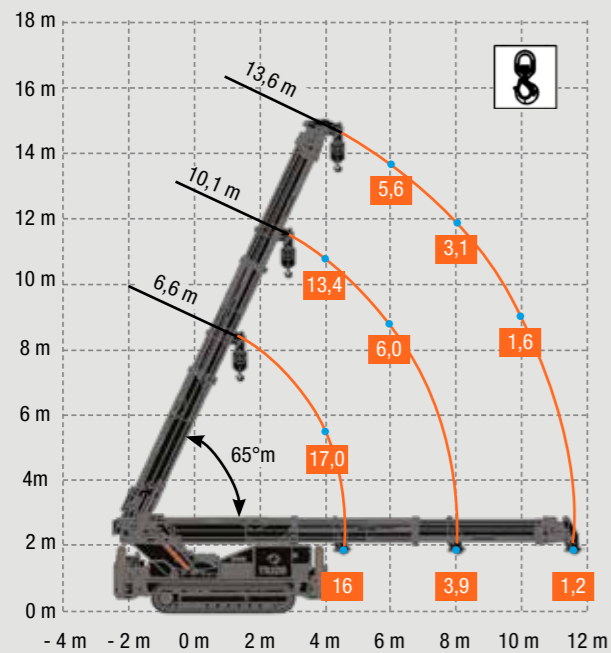
M4000 + Jib + Cestello/Basket



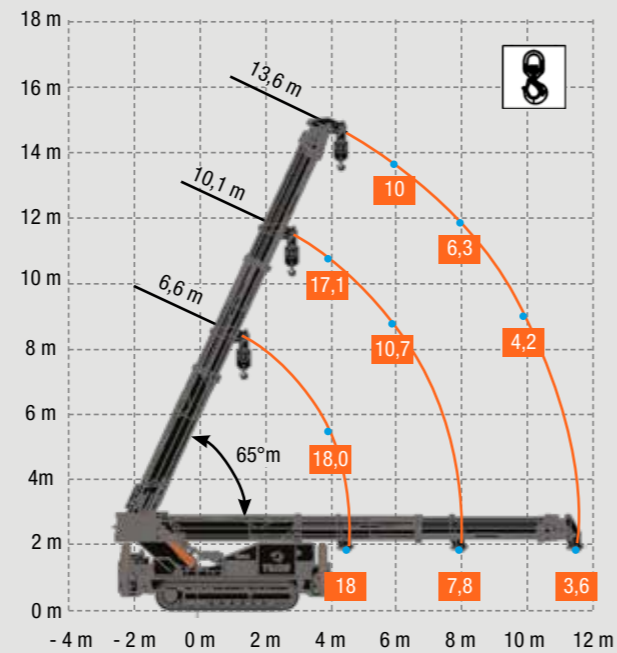
M4000 + Jib +  + Cestello/Basket



M4000 + Pick&Carry

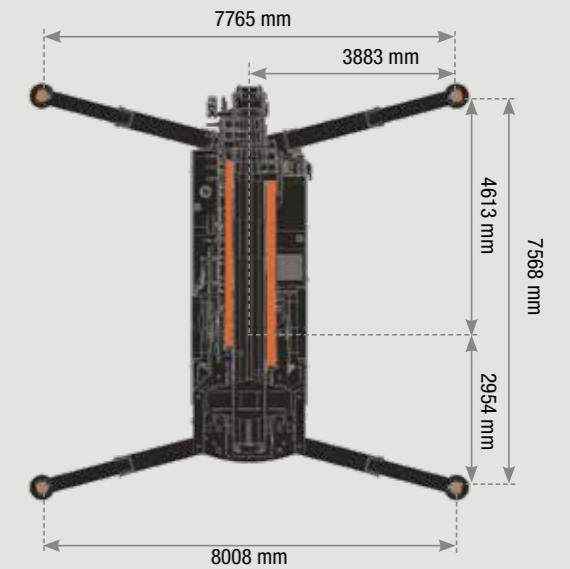
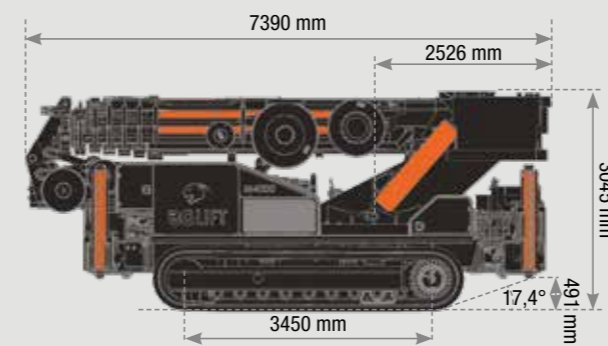
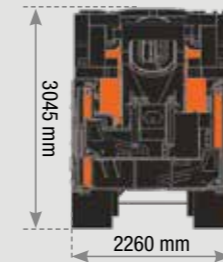


M4000 + Pick&Carry + 



Peso / Weight

Gru con verricello / Crane with winch	27900 Kg
Pattini in gomma / Rubber pads	650 Kg
Motore elettrico / Electric engine	180 Kg
Testata verricello su braccio principale / Main boom pulleys head	190 Kg
Funzioni idrauliche aggiuntive all'estremità del braccio principale con avvolgitubo / Extra hydraulic functions to the end of the Main boom with hose reel	420 Kg
Verricello di traino / Towing winch	280 Kg
Zavorra amovibile idraulicamente / Removable Ballast	6600 Kg
Cassone porta attrezzi amovibile / Removable tools box	130 Kg
Bozzello da 10 tonnellate / 10 Ton Winch block	170 Kg
Bozzello da 25 tonnellate / 25 Ton Winch block	260 Kg
Jib idraulico / Jib	2120 Kg
2 funzioni idrauliche aggiuntive all'estremità del jib con avvolgitubo / 2 extra hydraulic functions to the end of the jib with hose reel	150 Kg
4 funzioni idrauliche aggiuntive all'estremità del jib con avvolgitubo / 4 extra hydraulic functions to the end of the jib with hose reel	180 Kg
Testata verricello su jib / Jib pulleys head	70 Kg
Gancio di sollevamento gru / Crane Hook	50 Kg





Caratteristiche tecniche Technical Specifications

	Carico massimo gru/Max capacity:
	Raggio massimo di lavoro/Max outreach:
	Altezza massima braccio con Jib 5S (optional) Max outreach with Jib 5S (optional):
	Altezza massima braccio/Max hook height:
	Altezza massima braccio con Jib 5S (optional) Max hook height with Jib 5S (optional):
	Angolo di rotazione/Slewing angle: Velocità di rotazione/Rotation speed:
	Verricello (optional)/Winch (optional): Tiro in diretta/First layer pull Lungh. fune/Rope lenght Velocità in tiro diretto/Speed in direct pull
	Bozzello/Hook block
	Zavorra amovibile / Removable ballast
	Radiocomando: Radio remote control:
	Limitatore di carico: Stability control:
	Stabilizzazione Stability system:
	Trazione carro cingolato/Transmission Portata/ Scope Pressione /Pressure Velocità/Speed Grado di pendenza massimo/Max slope degree Pressione massima sul terreno/Max pressure on the ground
	Motore termico/Thermal Engine: Potenza massima/Max power Coppia massima/Max torque Capacità del serbatoio/Tank capacity



M4000

40000 Kg/3,50 m
26,40 m
41,40 m
32 m
48 m
Continuo. 2 motori idraulici con riduttore epicicloidale Continuos. 2 Planetary Gear Motor
Idraulico installato sotto il braccio telescopico Hydraulic installed under the telescopic boom 4000 Kg 130 m 37 m/min
24 T
Automontanti fino a 6,6 T / Self-erecting up to 6,6 T
Scanreco Can-Bus + Display a colori Scanreco Can-Bus + Color display
Electronic Électronique
Controllata da Cpu – infinite possibilità di posizionamento Cpu controlled–infinite Stabilization possibilities
Moto-riduttore/Moto-reducer 210 l/min 340 bar 1,80-3,10 Km/h 30° senza zavorra - 20° con zavorra / 30° without ballast - 20° with ballast 2 Kg/cm²
Stage 5 105 Kw - 141 Hp 550 Nm 145 l



Dotazioni standard Standard Equipment

Radiocomando Scanreco con display a colori per funzioni di carro, stabilizzatori e gru / Scanreco radio remote control with color display for crawler, chassis and crane function
Rotazione continua / Continuous rotation
Articolazione del jib con bielle Links on all the crane articulations
N° 2 scambiatori di calore a velocità variabile Variable speed oil fan coolers
Predisposizione per installazione verricello Predisposition for winch installation
Predisposizione per installazione Jib Predisposition for Jib Installation
Smart Stability Control (SSC) con variazioni continue degli stabilizzatori Smart Stability Control (SSC) Outriggers continuous variations
Sistema di controllo / Control system
Zavorra automontante / Self levelling ballast
Carro cingolato a due velocità Two speed crawler translation
Aumento dei giri motore manuale e automatico Engine manual & automatic rpm increment
N° 4 attacchi per il sollevamento / N° 4 lifting connections
N° 4 piattelli per stabilizzatori rimovibili N° 4 removable outriggers plates
Limitatore di carico elettronico / Electronic limiting device
Autodiagnostica / Auto diagnostic
Colore gru / Crane color: nero / black RAL 9005
Colore carro / Crawler color: nero / black RAL 9005
Normativa di riferimento / According to EN 13000

Optional Optional Equipment

Jib idraulico con operatività fino a 200° Hydraulic Jib with opening up to 200°
Connessione idraulica rapida Quick-Faster Quick-faster hydraulic connection
Funzioni idrauliche aggiuntive all'estremità del jib con avvolgitubo Hydraulic line for accessorize to the end of the jib
Prolunghe manuali / Manual extensions
Ganci Ribassati / Lowered hook connections
Attacchi ribassati per ventose per vetro Lowered connections for vacuum glass lifters
Cestelli porta operatore CE con capacità 4 persone Four man capacity baskets CE
Verricello a tiro diretto fino a 10 tiri / Direct pull winch up to 10th fall
Ventose per sollevamento vetri / Vacuum glass lifters
Fari LED di lavoro su braccio principale Working LED lights on the boom
Fari LED di lavoro sul carro Working LED lights on the crawler
Verricello di traino / Towing winch
Generatore elettrico / Electric generator
Cassetta di grande dimensioni amovibile Removable large box
Pianale di carico amovibile / Removable loading flat bed
N° 2 Motori elettrici trifase da 15 kW/400V con inverter Three phases electric engine 15 kW/400V with inverter
Piastre maggiorate per stabilizzatori Bigger plates for outriggers
Luci LED per stabilizzatori / LED lights for outriggers
Pattini in gomma / Rubber pads
Pattini in gomma antitraccia / No marking rubber pads
Olio Idraulico biodegradabile /Green oil
Bg-Connect



COMPACT CRAWLER CRANE
M RANGE



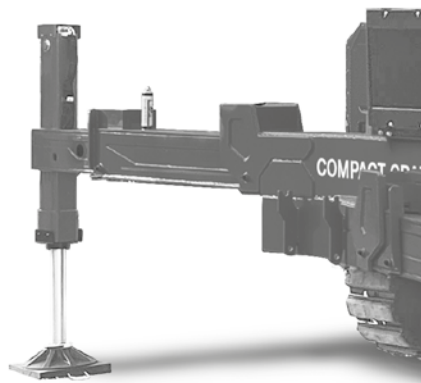
BGLIFT [®]
SIMPLE ANSWERS TO COMPLEX LIFTING REQUESTS



GRU CINGOLATE COMPATTE
COMPACT CRAWLER CRANE

M
M RANGE

BG LIFT srl
Via Lionello Fiumi, 22
37010 Cavaion Veronese (VR) Italy
Phone: +39 045 8240360
E-mail: info@bglift.com
www.bglift.com



BG LIFT  [®]
SIMPLE ANSWERS TO COMPLEX LIFTING REQUESTS