



AUTOGRÙ COMPATTA
COMPACT MOBILE CRANE

T RANGE

T250
T400



SIMPLE ANSWERS TO COMPLEX LIFTING REQUESTS

T RANGE

06

T250

2500 kg
16,50 mt



08

T400

4000 kg
21,60 mt





BG LIFT - The italian Job

“Simple answers to complex lifting requests”.

Il Team engineering di BG LIFT trasforma le problematiche di sollevamento, accessibilità e trasporto in soluzioni accessibili e dalla tecnologia avanzata. Non a caso BG LIFT è diventato in poco tempo uno dei punti di riferimento più luminosi del settore gru compatte. Il design e l'innovazione tecnologica rappresentano solo la “punta dell'iceberg” della serie “M”, costituita innanzitutto da sistemi complessi e perfettamente compatibili con gli standard internazionali in materia di sicurezza e protezione nei luoghi di lavoro.

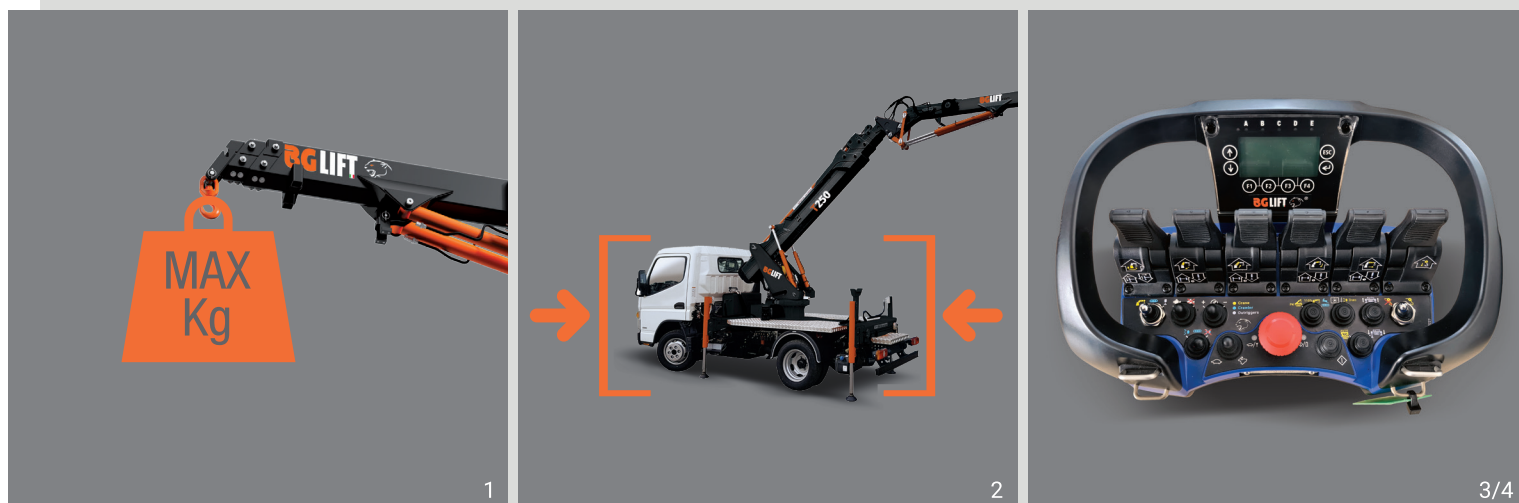
“Simple answers to complex lifting requests”.

The BG LIFT engineering team transforms lifting, accessibility and transport issues into hand-on solutions using advanced technology. It is no coincidence that BG LIFT has quickly become one of the brightest points of reference for compact crane sector. From the very onset the mission has been to offer distinctive and solution-providing tools that are easy to use and pleasing to the eye. However, design and technological innovation only represent the “tip of the iceberg” comprised mostly of complex systems that are perfectly compatible with international standards on safety and protection in the workplace.



L'innovazione tecnologica BG LIFT rende unico ed evoluto il tuo lavoro

Passa al livello successivo, scopri il know-how delle gru cingolate compatte BG LIFT. Una tecnologia esclusiva e sempre disponibile, progettata dal nostro "Engineering Team" per risolvere in modo brillante, sicuro e qualitativo le problematiche tipiche di chi utilizza queste macchine per la propria professione. Valuta tutte le soluzioni tecnologiche integrate nei nostri prodotti ed entra nello straordinario mondo di BG LIFT.



1. POTENZA DI SOLLEVAMENTO SUPERIORE

Performance di sollevamento uniche ed esclusive, mai ottenute finora da altre auto grù di questa categoria.

2. INGOMBRI CONTENUTI

Prestazioni superiori per performance di sollevamento e sbraccio, ottenute con un autocarro leggero e dimensioni estremamente ridotte.

3. MILLIMETRICHE E RAPIDE NEI MOVIMENTI

Autogrù affidabili, dolci e pronte nei movimenti, garantiscono posizionamenti estremamente precisi.

4. COMANDI ERGONOMICI

Gestione intuitiva e facilmente accessibile per ridurre lo stress dell'operatore anche in situazioni estreme.

5. BG-CONNECT

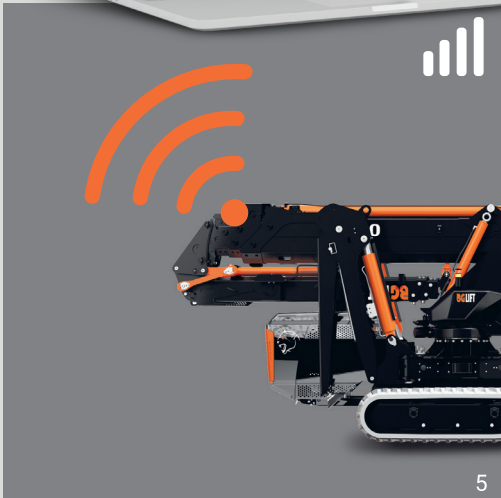
Con il sistema di connessione remota BG Connect è possibile eseguire diagnostica, modificare parametri, personalizzare i movimenti della macchina e aggiornare il software da remoto.



6



7



5



8



9

6. AUTODIAGNOSI CONTINUA

Autodiagnosi continua delle condizioni operative della macchina con sistema di geolocalizzazione avanzata, notifiche Push dello stato e diagnosi avanzata degli errori e dei guasti.

7. CONTROLLO ELETTRONICO DELLA STABILITÀ

Il Sistema elettronico di controllo integrato della stabilità, consente alla gru di adeguare automaticamente la propria capacità di carico in funzione della posizione di ogni stabilizzatore.



10

8. BRACCIO TELESCOPICO ESSENZIALE

Braccio telescopico pulito da elementi meccanici e strutturali. Le tubazioni idrauliche e gli impianti elettrici sono inseriti all'interno del braccio.

9. MOTORE ELETTRICO

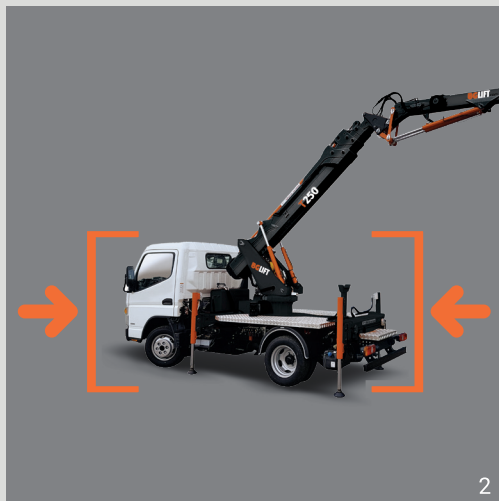
Il motore elettrico da 2,2 Kw, comandato da inverter, rende possibile l'utilizzo di tutte le funzioni della macchina anche in ambienti interni.

10. CESTELLI PORTA OPERATORI CE

Le nostre gru possono essere equipaggiate con una vasta gamma di cestelli porta operatore conformi alla normativa di riferimento.

The technological innovation by BG LIFT that makes your work unique and advanced

Move on to the next level of DNA, discover the know-how of BG LIFT compact crawler cranes. An exclusive technology available to you every day at work, designed by the parent company's engineering team to solve the typical issues encountered by those who use these machines for their profession, in a brilliant, safe and qualitative way. Evaluate all the technological solutions built into our products and enter the extraordinary world of BG LIFT.



1. HIGHER LIFTING POWER

Unique and exclusive lifting performance, never before achieved by mobile cranes in this category.

2. CONTENT DIMENSIONS

Superior lift and outreach performance, achieved with a light truck and extremely small dimensions.

3. MILLIMETRIC AND RAPID MOVEMENTS

Reliable mobile cranes, smooth and ready to move, ensure extremely precise positioning.

4. ERGONOMIC CONTROLS

Intuitive management easily accessible to reduce operator stress even in extreme situations.

5. BG CONNECT

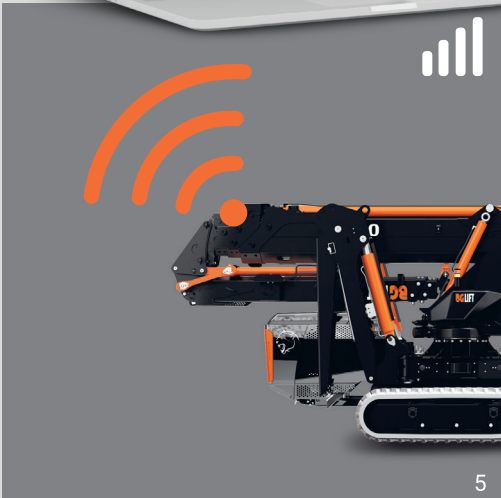
With the BG Connect remote connection system, you can perform diagnostics, modify parameters, customize machine movements and update software remotely.



6



7



5



8



9

6. CONTINUOUS SELF-DIAGNOSIS

Continuous self-diagnosis of machine operating conditions with advanced geolocation system, push status notifications and advanced errors and faults diagnosis.

7. ELECTRONIC STABILITY CONTROL

The integrated electronic stability control system allows the crane to automatically adjust its load capacity according to the position of each outriggers.



10

8. ESSENTIAL TELESCOPIC BOOM

Telescopic boom cleaned from mechanical and structural elements. Hydraulic hoses and electrical systems are inserted inside the boom.

9. ELECTRIC ENGINE

The 2.2 Kw electric Engine, controlled by inverter, makes it possible to use all the machine functions even indoors.

10. OPERATORS BASKETS CE

Our cranes can be equipped with a wide range of operator baskets that comply with the reference standard.

T250

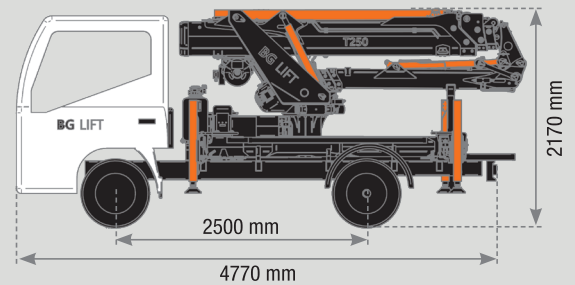
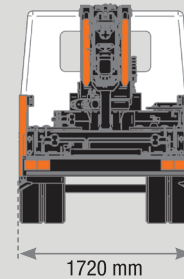
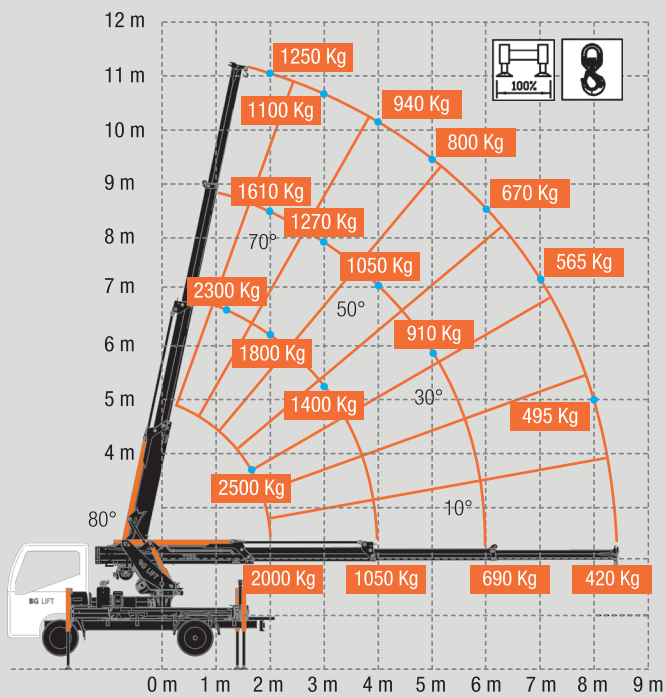


SCOPRI I
DETTAGLI DI
PRODOTTO

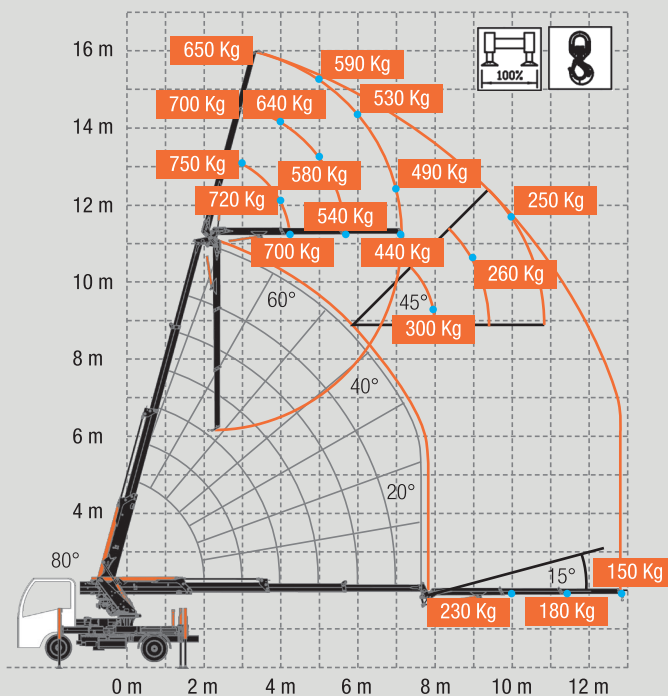


SCAN ME
PRODUCT
DETAILS

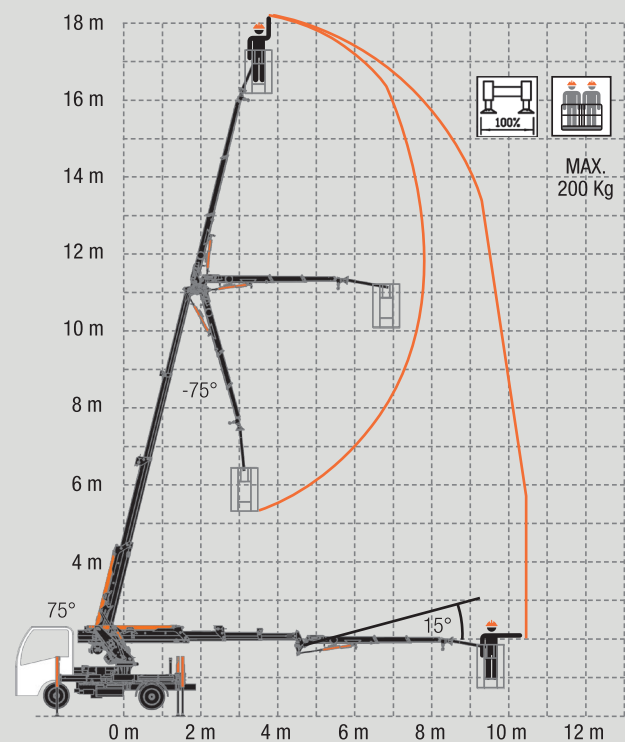
T250



T250 + Jib



T250 + Cestello/Basket



T250

T RANGE



Dimensioni / Dimensions (H x W x L): 2,17 x 1,72 x 4,77 m



Peso (esclusi accessori) / Weight (excluding accessories): 3100 kg



Capacità di sollevamento / Lifting capacity: 2500 kg



Raggio massimo di lavoro con jib idraulico (opzionale)
Maximum outreach with hydraulic Jib (optional): 12,85 m



Altezza massima di sollevamento con jib idraulico (dal terreno)
Maximum lifting height with hydraulic Jib (from the ground): 16,50 m



Altezza massima di sollevamento (sotto terra)
Maximum lifting height (underground-winch): -62,5 m



T250. La Massima Potenza di Sollevamento su Veicolo Patente B.

Un nuovo concetto di gru idraulica ultracompatta per la prima volta applicato su veicoli leggeri di categoria B con P.T.T. 3.500 kg. L'obiettivo di BG LIFT è quello di fornire gru con prestazioni nettamente superiori in termini di capacità di sollevamento e lunghezza del braccio ma con ingombri decisamente più contenuti rispetto agli autocarri dotati di gru idrauliche standard. La gru T250 installata su autocarro ISUZU ha ingombri in assetto di trasferimento pari a: 2,17 m in altezza, 1,72 m in larghezza e 4,77 m in lunghezza. Il braccio idraulico si può sviluppare fino ad un'altezza pari a 16,50 m e può sollevare 2.500 kg allo sbraccio minimo. **Potenza:** 1250 kg di portata a 10,90 m di altezza, con braccio in posizione verticale; 650 Kg di portata a 16,50 m di altezza, con braccio e jib in posizione verticale.

T250. The Ultimate Lifting Power for Category B Vehicles.

A new concept of ultra-compact hydraulic crane, for the first time applied on range of B category light vehicles, 3.500 kg G.V.W. BG LIFT goal is to provide cranes with far higher performance in terms of lifting capacity and boom length, but with definitely less limited overall dimensions compared to trucks equipped with standard hydraulic cranes. In particular, T250 crane installed on ISUZU truck whose overall dimensions in transfer position is only 2,17 m, 1,72 m width and 4,77 m length. The hydraulic boom can reach up until 16,50 m height and can lift 2.500 kg at minimum outreach. **Power:** 1250 kg load capacity at 10,90 mt. height, with boom in vertical position; 650 load capacity at 16,50 mt. height, with boom and jib in vertical position.



I dati tecnici possono essere modificati senza preavviso / Technical data can be modified without prior notice

T400

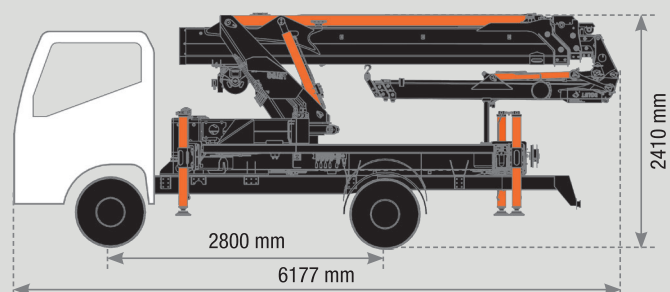
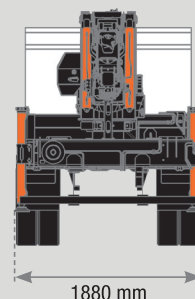
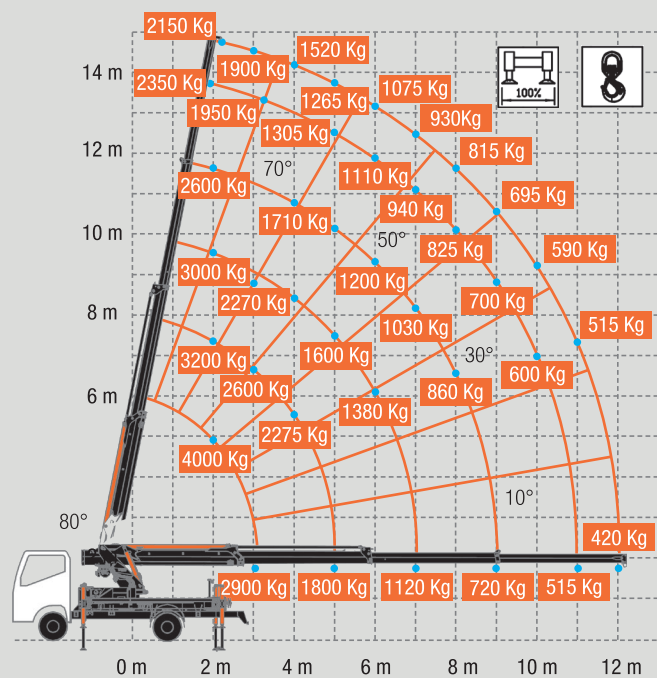


SCOPRI I
DETTAGLI DI
PRODOTTO

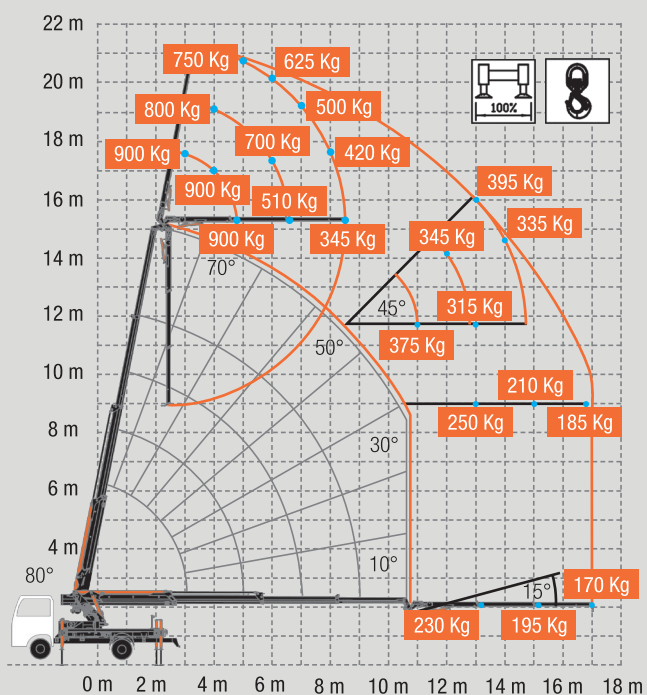


SCAN ME
PRODUCT
DETAILS

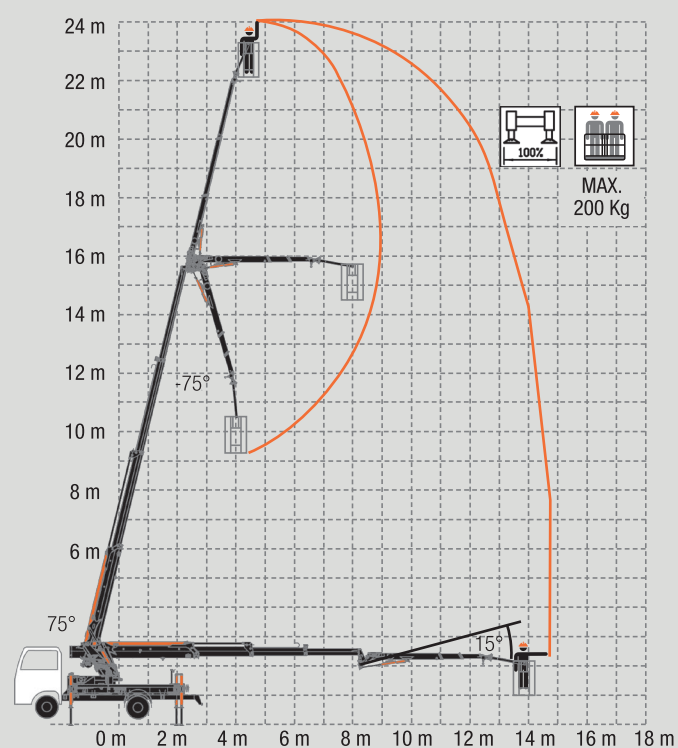
T400



T400 + Jib



T400 + Cestello/Basket



T400

T RANGE



Dimensioni / Dimensions (H x W x L): 2,41 x 1,88 x 6,17 m



Peso (esclusi accessori) / Weight (excluding accessories): 4400 kg



Capacità di sollevamento / Lifting capacity: 4000 kg



Raggio massimo di lavoro con jib idraulico (opzionale)
Maximum outreach with hydraulic Jib (optional): 17,00 m



Altezza massima di sollevamento con jib idraulico (dal terreno)
Maximum lifting height with hydraulic Jib (from the ground): 21,60 m



Altezza massima di sollevamento (sotto terra)
Maximum lifting height (underground-winch): -53,5 m



T400. Prestazioni da Big con Ingombri Contenuti.

Un nuovo concetto di gru idraulica ultracompatta per la prima volta applicato su veicoli leggeri con P.T.T. 6000 Kg. L'obiettivo di BG LIFT è quello di fornire gru con prestazioni nettamente superiori in termini di capacità di sollevamento e lunghezza del braccio ma con ingombri decisamente più contenuti rispetto agli autocarri dotati di gru idrauliche standard. La gru T400 installata su autocarro MITSUBISHI ha ingombri in assetto di trasferimento pari a: 2,41 m in altezza, 1,88 m in larghezza e 6,17 m in lunghezza. Il braccio idraulico si può sviluppare fino ad un'altezza pari a 21,60 m e può sollevare 4.000 kg allo sbraccio minimo. **Potenza:** 2100 kg di portata a 15,30 m di altezza, con braccio in posizione verticale; 750 Kg di portata a 21,60 m di altezza, con braccio e jib in posizione verticale.

T400. Outstanding Performance in Limited Overall Dimension.

A new concept of ultra-compact hydraulic crane, for the first time applied on light vehicles, 6.000 kg G.V.W. BG LIFT goal is to provide cranes with far higher performance in terms of lifting capacity and boom length, but with definitely less limited overall dimensions compared to trucks equipped with standard hydraulic cranes. T400 crane installed on MITSUBISHI truck whose overall dimensions in transfer position is only 2,41 m, 1,88 m width and 6,17 m length. The hydraulic boom can reach up until 21.60 m height and can lift 4.000 kg at minimum outreach. **Power:** 2100 kg load capacity at 15,30 mt. height, with boom in vertical position; 750 load capacity at 21,60 mt. height, with boom and jib in vertical position.



I dati tecnici possono essere modificati senza preavviso / Technical data can be modified without prior notice



Caratteristiche tecniche Technical Specifications



T250

T400

	Veicolo/Truck:	G.V.W. - 3500 Kg / Euro 6	G.V.W. - 6000 Kg / Euro 6
	Carico massimo gru/Max capacity:	2500 Kg / 1,5 m	4000 Kg / 2 m
	Raggio massimo di lavoro/Max outreach:	8,43 m	12,10 m
	Altezza massima braccio con Jib (optional) Max outreach with Jib (optional):	12,85 m	17 m
	Altezza massima braccio/Max hook height:	11 m	15,40 m
	Altezza massima braccio con Jib (optional) Max hook height with Jib (optional):	16,50	21,60 m
	Angolo di rotazione/Slewing angle: Velocità di rotazione/Rotation speed:	540° 1,5 rpm	540° 1,5 rpm
	Verricello (optional)/ Winch (optional): Tiro in diretta/First layer pull Lunghezza fune/Rope length Velocità in tiro diretto/ Speed in direct pull	900 Kg 65 m 47m / min	1000 Kg 60 m 47m / min
	Radiocomando/Radio remote control:	Scanreco Can-Bus + Display	Scanreco Can-Bus + Display
	Limitatore di carico/Stability control:	Elettronico/Electronic	Elettronico/Electronic
	Stabilizzazione/Stability system:	H + H	H + H
	Peso degli elementi/Weights: Gru standard/Standard crane Jib Motore elettrico/Electric motor Verricello/Winch	3150 Kg 210 Kg 40 Kg 65 Kg	4435 Kg 270 Kg 40 Kg 65 Kg
	Motore elettrico (opzionale)/Electrical engine (optional): Alimentazione/Power supply Potenza massima/Power max	230V 2,2 Kw + Inverter	230V 2,2 Kw + Inverter



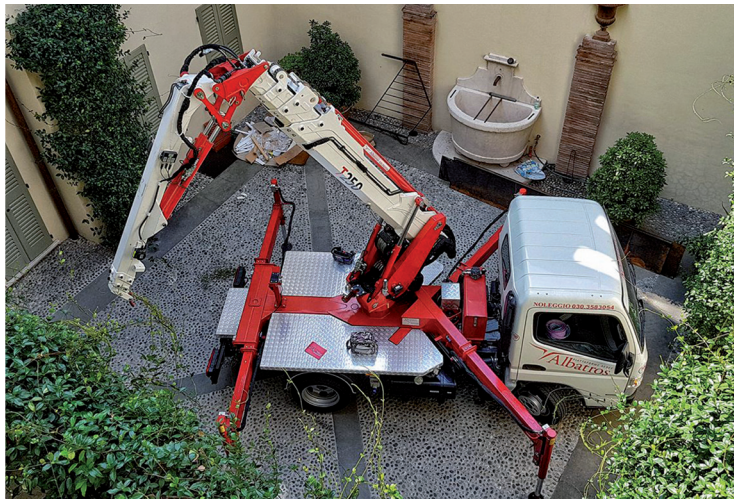
Dotazioni standard Standard Equipment

Radiocomando con display LCD per ogni funzione della macchina, stabilizzatori e gru Radio remote control with display for outriggers and crane function	T250	T400
Rotazione gru 540° / 540° Crane rotation	●	●
Predisposizione per installazione verricello / Predisposition for winch installation	●	●
Predisposizione per installazione Jib / Predisposition for Jib installation	●	●
Sistema di controllo della variazione continua degli stabilizzatori / Outriggers continuous variations control system	●	●
Stabilizzazione automatica / Automatic stabilization	●	●
Acceleratore dei giri motore automatico / Automatic engine rpm increment	●	●
Limitatore di carico elettronico / Electronic Limiting Device	●	●
Autodiagnosi / Auto diagnostic	●	●
Normativa di riferimento EN13000 / According to EN13000	●	●
BG Connect	●	●

Optional Optional Equipment

Verricello idraulico da 900 Kg / 900 Kg hydraulic winch	●	
Verricello idraulico da 1000 Kg / 1000 Kg hydraulic winch		●
Ganci Ribassati / Lowered hook connections	●	●
Carrucole per tiro triplo / Third line pull pulleys	●	
Carrucole per tiro in terza, quarta / Fourth, third line pull pulleys		●
Piastre per stabilizzatori / Plates for outriggers	●	●
Faro LED di lavoro su braccio principale / Working LED light on the main boom	●	●
Faro LED di lavoro su Jib / Working LED light on the Jib	●	●
Jib idraulico con apertura fino a 195° / Hydraulic Jib with opening up to 195°	●	●
Motore elettrico monofase 2,2 kW/230V con inverter / Mono phase electric engine 2,2 kW/230V with inverter	●	●
Cestelli porta operatore CE con capacità 2 persone / Two man baskets capacity CE	●	●
Luci LED per stabilizzatori / LED lights for outriggers	●	●
Olio Idraulico biodegradabile / Green oil	●	●
Chiusura automatica della gru / Automatic closing	●	●
Controllo intelligente della stabilità (SSC) / Smart Stability Control (SSC)	●	●





COMPACT MOBILE CRANE
T RANGE



BGLIFT  [®]
SIMPLE ANSWERS TO COMPLEX LIFTING REQUESTS

AUTOGRÙ COMPATTA
COMPACT MOBILE CRANE

T RANGE



BG LIFT srl
Via Lionello Fiumi, 22
37010 Cavaion Veronese (VR) Italy
Phone: +39 045 8240360
E-mail: info@bglift.com
www.bglift.com



SIMPLE ANSWERS TO COMPLEX LIFTING REQUESTS